

# E3000 기계식 피로 시험기



## 시스템 개요

ElectroPuls™ E3000은 광범위한 재료와 부품에 대한 동적(dynamic) 및 정적(static) 시험을 수행하기 위해 설계된 최신 기계식 피로 시험기로, Instron®의 첨단 디지털 제어 컨트롤러, Dynacell™ 로드셀, 콘솔 소프트웨어를 비롯하여 추가 공구를 사용하지 않고도 쉽고 효과적인 튜닝, 전기적으로 작동하는 크로스헤드 리프트, 편리한 시험 set up 및 사용자의 쉬운 기능 조작을 위한 T-슬롯 테이블 등 최신 시험 기술이 포함되어 있습니다. 이 시험기는 기본적인 기계 작동을 위해 공압 장비, 유압 또는 수압 장비 등의 추가 장비 없이 단상 전원을 통해 구동됩니다.

## 기술적 특징

- 청결한 관리를 위해 특허 출원 중인 오일을 사용하지 않은 선형 모터 기술
- 다양한 재료와 부품에 대한 동적 및 정적 시험이 가능하도록 설계
- 높은 동적 성능(Dynamic Performance)
- ±3000 N 동적 하중 용량 및 ±2100 N 정적 하중 용량
- 단상 메인 전원으로 구동되며, 유압 또는 공압 공급 장치가 필요하지 않음
- 공냉식
- 매우 정밀하게 alignment가 맞추어진 고강성 트윈 컬럼 프레임 (상부 크로스헤드에 액츄에이터 장착)
- 정규 또는 불규칙한 그립 및 시편 시험을 위한 다용도 T-슬롯
- 컴팩트한 크기 - 0.3 m<sup>2</sup> (3.2 ft<sup>2</sup>) 미만의 시험 공간만이 요구됨

## 사용자가 쉽게 조작할 수 있는 하드웨어 및 소프트웨어 인터페이스

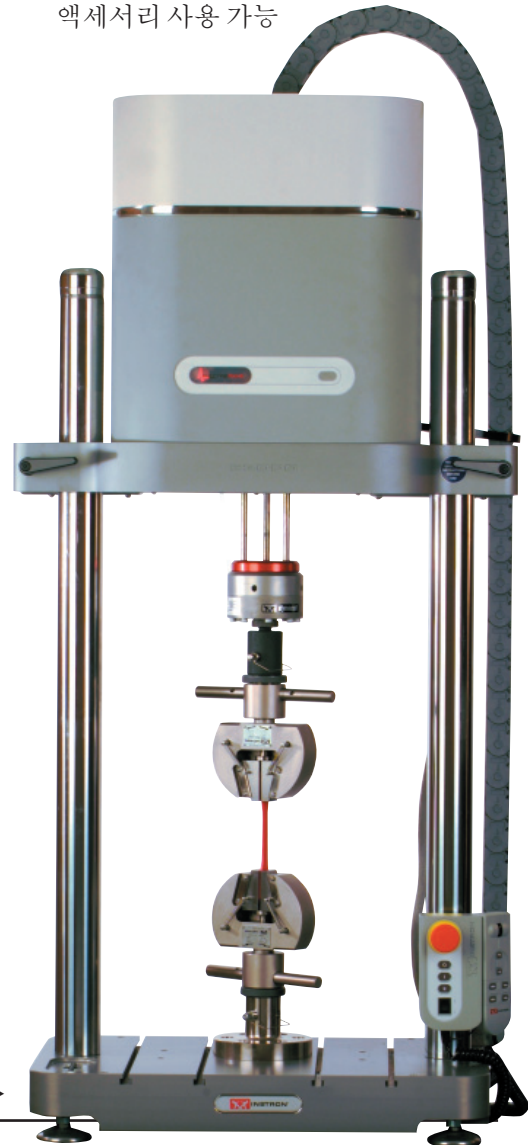
- 콘솔 소프트웨어 제어 인터페이스 - Instron 기계 사용에 대한 숙련된 지식을 바탕으로 설계
- 중요한 제어 기능 및 비상 정지 기능 조절을 위한 쉬운 액세스
- 전체 컴퓨터 기능이 필요하지 않은 경우 사용할 수 있는 옵션 품목인 하드웨어 패널
- 쉬운 시험 공간 조절을 위한 수동 레버 클램프가 포함된 전기 구동식 크로스헤드 리프트 시스템
- 시스템 상태를 보여주는 크로스헤드 상태 표시 장치(꺼짐, 켜짐, 비상 정지 및 장애)

## 향상된 시험 성능을 위한 탁월한 기술

- Stiffness에 기반을 둔 손쉬운 루프 튜닝 시스템
- 시편 또는 치구에 의해 오프셋 또는 측면 하중이 발생하는 경우 로드 스트링 alignment를 유지하는 고유한 액츄에이터 베어링 시스템
- 소음이 없는 디지털 변위 제어를 위한 인라인 광학 인코더와 coarse 위치 제어를 위한 LVDT
- 업계 최고의 컨트롤러를 기반으로 한 디지털 컨트롤러
- 고속 시험과 관성 효과에 따른 에러(inertial error) 축소를 위해 로드셀 기술에 특허를 받은 Dynacell

## 우수한 기능성

- 다양한 범위의 시편, 그립, 치구 및 액세서리에 맞게 조정이 가능한 시험 공간
- 편리한 시편 설정 및 다양한 시험을 위한 60 mm (2.36 inch)의 긴 스트로크
- 시험 공간에 대한 쉬운 액세스를 제공하는 트윈 컬럼 구성
- FastTrack™ 및 Bluehill® 2 소프트웨어 사용 가능
- 그립, 치구, 챔버, saline bath, 비디오 신장계, 기타 액세서리 등 다양한 범위의 액세서리 사용 가능



E3000 시험기 ▶

# E3000 기계식 피로 시험기

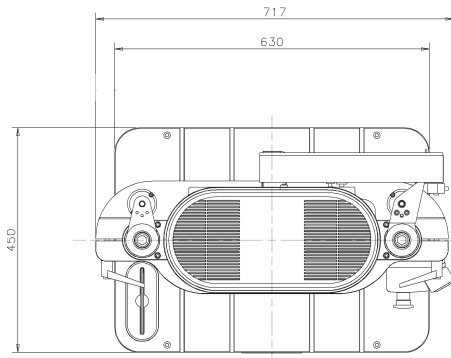


## 사양

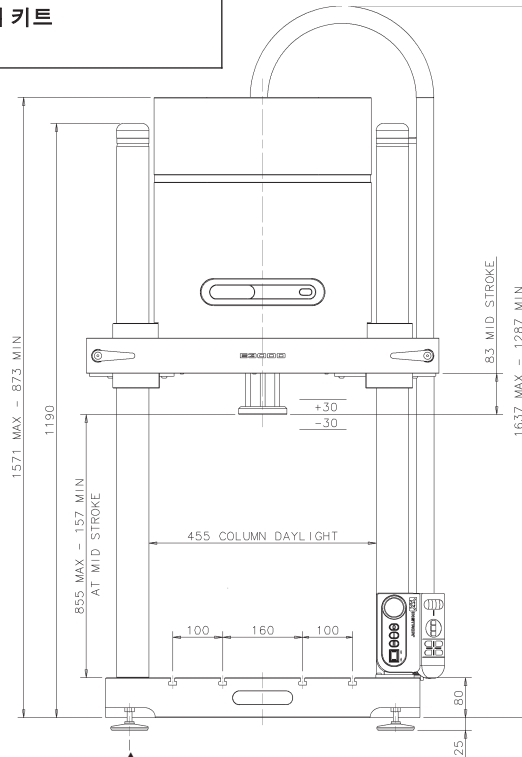
동적 용량	±3000 N (±675 lbf)
정적 용량	±2100 N (±472 lbf)
스트로크	60 mm (2.36 inch)
수직 시험 공간 (Daylight)	액츄에이터가 최대 855 mm (33.6 inch)
구성	상부 크로스헤드에 액츄에이터가 장착된 트윈 컬럼 수직
방향	수직
리프트 및 잠금 장치	수동 레버 클립프가 포함된 전기 구동식 리프트
로드셀	±5 kN Dynacell™ 을 베이스에 장착
무게	200 kg (441 lb) [프레임만의 무게] 38 kg (84 lb) [컨트롤러]
전기 공급장치	208 VAC - 240 VAC 16A 단상 50/60 Hz
냉각	공냉식
작동 시 온도	+10 - +30 °C (+50 - +86 °F)
<b>인터페이스</b>	
액츄에이터	M6 x 1 right hand central thread 3 x M6 on 57 mm PCD
T-슬롯 테이블	M6 x 1 right hand central thread 3 x M6 on 57 mm PCD 6 x M10 holes on 100 mm PCD 4 x M10 holes on a 280 mm x 90 mm accessory rectangle 4 x M6 T-slots spaced 80 mm and 100 mm from center

## 액세서리

1300-221	E3000 시험기용 안전 스크린
2742-202	±3 kN (±675 lbf) 기계식 피로용 웨지 그립
2742-203	±5 kN (±1124 lbf) 공압식 피로용 웨지 그립
2718-011	동적 시스템을 위한 공압식 그립 키트
8800-120	하드웨어 컨트롤 패널



▲ E3000 크기(평면)



▲ E3000 크기(앞면)



**기업 본사**  
825 University Avenue, Norwood, MA 02062-2643 USA  
전화: +1 800 564 8378 또는 +1 781 575 5000 팩스: +1 781 575 5275  
**Instron Industrial Products**  
900 Liberty Street, Grove City, PA 16127-9969, USA  
전화: +1 724 458 9610 팩스: +1 724 478 9614

**유럽 본사**  
Coronation Road, High Wycombe, Bucks HP12 3SY, United Kingdom  
전화: +44 1494 464646 팩스: +44 1494 456123  
**인스트론 코리아**  
서울특별시 강남구 대치3동 983-3  
해암빌딩 16층 (135-842)  
전화: +82-2-552-2311/5 팩스: +82-2-553-9180

[www.instron.co.kr](http://www.instron.co.kr)  
Instron은 Instron Corporation의 등록 상표입니다. 본 문서에 나오는 Instron 제품과 서비스를 나타내는 다른 이름, 로고, 아이콘 및 마크는 Instron Corporation의 상표이므로 Instron의 사전 서면 허가 없이는 사용할 수 없습니다. 표시된 다른 제품과 회사 이름은 각 회사의 상표 또는 상호입니다.  
Copyright © Instron 2006. All rights reserved.  
본 문서에 나타난 모든 사양은 사전 통보 없이 변경될 수 있습니다.